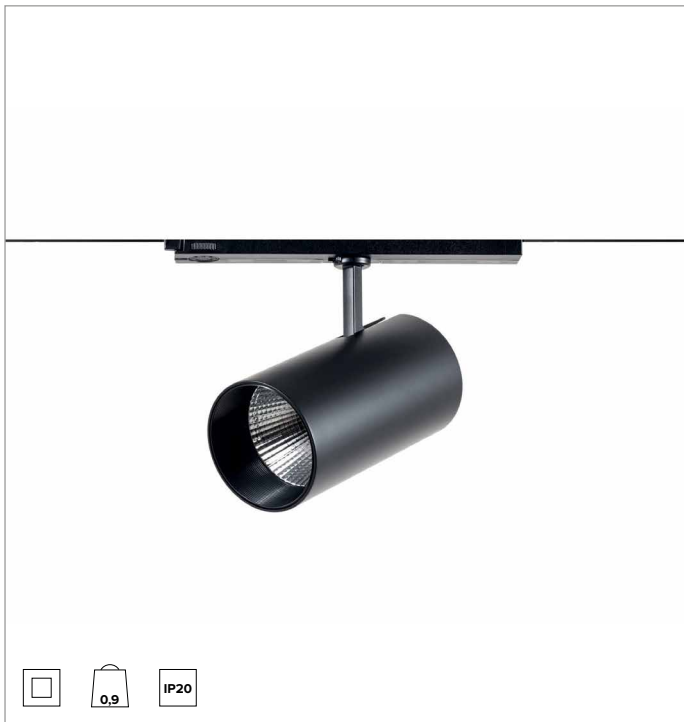
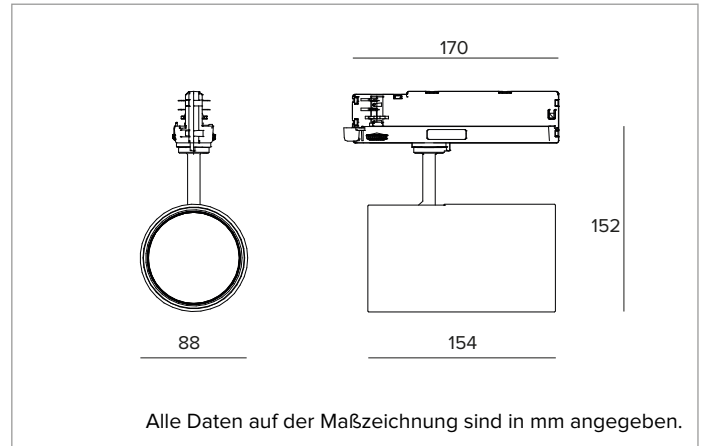


# 1T6608EL90 | LABEL 9

## Professioneller ausrichtbarer LED-Strahler



		3000K	H(m)	D(m)	E <sub>max</sub> (lx)	
		Ra90		29°		
		Fixture Power	31W	1	0.52	9676
		Source Flux	3620lm	2	1.03	2419
		Fixture Flux	2740lm	3	1.55	1075
		Efficacy	90lm/W	4	2.07	605
TS1857	I <sub>max</sub> =2673cd/klm	I <sub>max</sub>	9676cd	5	2.58	387



### LICHTQUELLE

Hocheffiziente COB-LED Ra90. 2700K-3500K auf Anfrage.

**Die Energieeffizienzklasse des Produkts:** E

**Nennleistung:** 27W

**Nenn-Lichtstrom:** 3620lm

**Farbwiedergabeindex:** 90

**Rf:** 92

**Rg:** 101

**Ähnliche Farbtemperatur:** 3000K

**SDCM:** 1,5

**Lebensdauer (L80/B10):** >50000h tq +25°C

### BELEUCHUNGSTECHNISCHE MERKMALE

FL - Präzisionsoptik mit Cut-Off-Ring aus schwarzem Silikon. Reflektor mit konvexen Facettierungen aus spiegelndem anodisiertem Aluminium und holografischem Diffusorfilter.

**Optik:** REFLEKTOR

**Abstrahlwinkel:** FL

**Optische Effizienz:** 76%

**Leuchten-Lichtstrom:** 2740lm

**Lichtausbeute:** 90lm/W

**Fotobiologische Sicherheit:** Risikogruppe 1 (RG 1 = geringes Risiko)

### MECHANISCHE MERKMALE

Gehäuse aus lackiertem Druckguss-Aluminium. Das Gehäuse ist auf vertikaler Ebene von 0° bis 90° und auf horizontaler Ebene um 355° ausrichtbar, mechanische Arretierungsmöglichkeit der Ausrichtung auf horizontaler Ebene (Feststellung der Ausrichtung auf horizontaler Ebene mit Gelenksystem).

**Farbe und Oberfläche:** Tiefschwarz

**Abmessungen:** D=88mm

**Gewicht:** 0,9Kg

**Schutzart:** IP20

### ELEKTRISCHE MERKMALE

Elektronisches ON-OFF Betriebsgerät für die Stromschiene.

**Leistungsaufnahme der Leuchte:** 31W

**Betriebsgerät:** 220-240Vac 50/60Hz

**Schutzklasse:** SCHUTZKLASSE 2

**Treiberart / Steuerung:** ON-OFF

**einschließlich Treiber:** JA

**Klasse F:** JA

**Umgebungstemperaturen:** 0°C / +25°C

### HINWEISE

Arm und Adapter in der Farbe des Strahlergehäuses.

### GARANTIE

5 Jahre.

### HINWEISE

Leuchte für die Entsorgung/Recycling am Ende der Lebensdauer konzipiert. Austauschbare (nur LED) Lichtquelle durch einen Fachmann. Austauschbare Vorschaltgeräte durch einen Fachmann.

Aus Gründen der technologischen Entwicklung der elektronischen Bauteile unterliegen die aufgeführten Daten eventuellen Aktualisierungen. Daher muss bei der Bestellung eine Bestätigung angefordert werden. Der Lichtstrom und die elektrische Leistung weisen einen Toleranzbereich von +/-10% im Vergleich zum angezeigten Wert auf. Tq bei +25 °C auf (CIE 121).

Technische Änderungen vorbehalten.

Targetti Sankey S.r.l.  
Via Pratese, 164  
50145 Firenze - Italy  
Tel: +39 055 37911  
targetti.com  
targetti@targetti.com

CCIAA Firenze  
Share Capital:  
€ 500.000,00  
VAT N. (IT):  
01537660480  
R.E.A: FI-275656

**TARGETTI**

# 1T6608EL90 | LABEL 9

## Professioneller ausrichtbarer LED-Strahler

### Zubehör

#### Gitter



Ø mm	Art.-Nr.
70	<b>1T1711</b>

Blendschutzgitter.  
Mit Bienenwaben-Struktur aus schwarz lackiertem Metall.  
Zu ergänzen mit Zubehör-Haltering A079.

#### Filter



Ø mm	Art.-Nr.
70	<b>1T1708</b>

Lichtbrechender Lichtlanzen-Filter aus geriffeltem Flachglas.  
Ermöglicht eine ovale Form des Lichtbündels; in Kombination mit den Spot-Optiken erscheint der Lichtlanzen-Effekt noch intensiver.  
Zu ergänzen mit Zubehör-Haltering A079.



Ø mm	Art.-Nr.
70	<b>1T1709</b>

Lichtbrechender mikroprismatischer Diffusor aus Flachglas.  
Ermöglicht einen sanften Beleuchtungseffekt.  
Zu ergänzen mit Zubehör-Haltering A079.

#### Abdeckung



Farbe	Art.-Nr.
●	<b>A079</b>

Zubehör-Haltering aus schwarzem Polycarbonat.

#### Cut-off



Ø mm	Art.-Nr.
80	<b>1T3142</b>

Abschirmungsrohr.  
Ermöglicht es, die Lichtemission so zu fokussieren, dass der Randabfall des Abstrahlwinkels eliminiert wird.

Aus Gründen der technologischen Entwicklung der elektronischen Bauteile unterliegen die aufgeführten Daten eventuellen Aktualisierungen. Daher muss bei der Bestellung eine Bestätigung angefordert werden.  
Der Lichtstrom und die elektrische Leistung weisen einen Toleranzbereich von +/-10% im Vergleich zum angezeigten Wert auf. Tq bei +25 °C auf (CIE 121).

Technische Änderungen vorbehalten.

Targetti Sankey S.r.l.  
Via Pratese, 164  
50145 Firenze - Italy  
Tel: +39 055 37911  
targetti.com  
targetti@targetti.com

CCIAA Firenze  
Share Capital:  
€ 500.000,00  
VAT N. (IT):  
01537660480  
R.E.A: FI-275656

**TARGETTI**